



RIFORMIMENTO AUTO



DISPENSERS



POMPE



CONTALTRI



PISTOLE CONTALTRI



PISTOLE

# SB325\_X METER

## CARATTERISTICHE

- CONDIZIONI DI LAVORO GRAVOSE
- VERSATILE
- CONTALTRI A TURBINA INCORPORATO
- SISTEMA DI SGANCIO/SICUREZZA
- DISPLAY MULTIFUNZIONE

Piusi SB325\_X METER è il contaltri a pistola automatico brevettato di Piusi for AdBlue®. È composto da un alloggiamento innovativo in tecnopolimero, un sistema di esclusione, un beccuccio in acciaio inox e dal contaltri Piusi K24 con precisione dell'1%.

La sicurezza è garantita dal sistema di esclusione. Nel caso in cui inavvertitamente un veicolo parta lasciando la pistola nel serbatoio, il beccuccio è stato progettato in modo tale da staccarsi dalla pistola. Questo sistema permette anche una riparazione veloce inserendo semplicemente un nuovo beccuccio sulla pistola.

## PRESTAZIONI

**± 1%**

PRECISIONE

**3,5 BAR**

PRESSIONE

FINO A

**45 L/MIN**

PORTATA



SB325\_X METER



## IMBALLAGGIO

CODICE	PESO		IMBALLAGGIO		
	KG	LB	MM	POLLICI	PZ/SCATOLA
FOO61701A	1,0	2,2	447X178X63	17,6X7X2,5	1



FILTRAGGIO



MONITORAGGIO LIQUIDI



ARROTOLATORI



ACCESSORI



MERCHANDISING

**PIUSI**

INDEX



ARIA



ANTIGELO



AdBlue®



BIODIESEL



DIESEL



ALIMENTI



BENZINA



GRASSO



KEROSENE



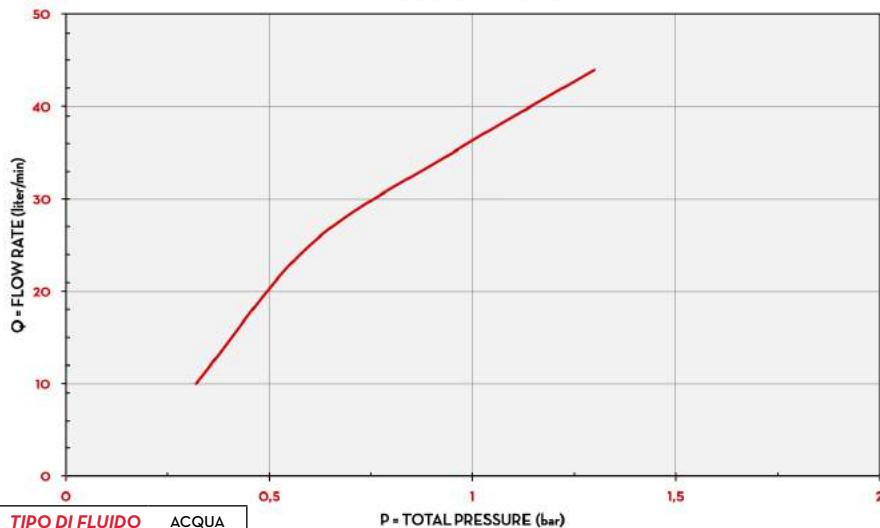
OLIO



ACQUA

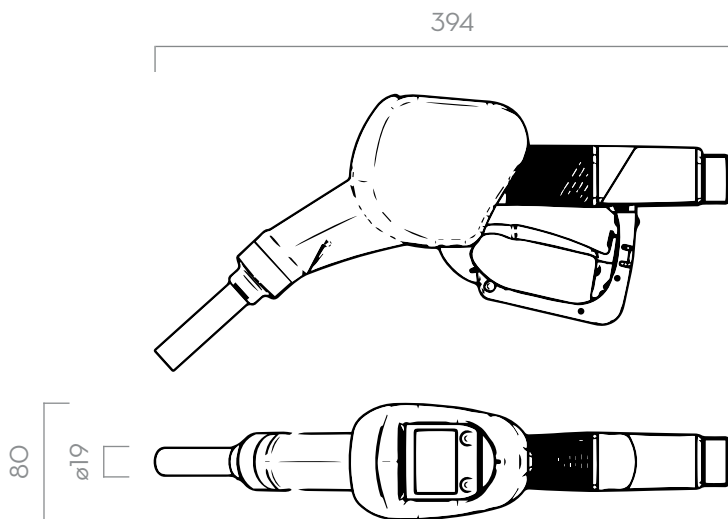


LIQUIDOLAVAVETRI

**GRAFICI****SB325\_X METER**

TIPO DI FLUIDO ACQUA  
 TEMPERATURA 20 °C

P - TOTAL PRESSURE (bar)

**DIMENSIONI**

Le misure sono espresse in millimetri

**NELLA SCATOLA**

- PISTOLA SB325\_X
- MANUALE ISTRUZIONI

**DETTAGLI**

SISTEMA DI ESCLUSIONE



DISPLAY MULTIFUNZIONE

**MATERIALI**

- BECCUCCIO: ACCIAIO INOX
- CORPO: TECNOPOLIMERO
- TURBINA: TECNOPOLIMERO

**DATI TECNICI**

CODICE	DESCRIZIONE	TIPO LIQUIDI	PORTATA		ADATTATORE MAGNETICO	CONTALITRI	PRESSIONE BAR	INGRESSO	RACCORDO ROTANTE	BECCUCCIO Ø ESTERNO
			L/MIN	GPM						
FOO61701A	AUTOMATIC NOZZLE SB325_X METER		45	12	NO	SI	3,5	3/4"	SI	19 MM

**SB325\_X METER**

AUTOMATICHE

77