



RIFORMIMENTO AUTO



DISPENSERS



POMPE



CONTALITRI



PISTOLE CONTALITRI



PISTOLE

# THREE25

## CARATTERISTICHE

- DESIGN SPECIFICO PER SERBATOI IBC
- POMPA A MEMBRANA SUZZARABLU
- FACILE DA MONTARE / FACILE SOSTITUZIONE DEL SERBATOIO IBC
- PISTOLA AUTOMATICA
- FILTRO INCORPORATO

PIUSI Three25 È il dispenser di AdBlue® più famoso al mondo per i serbatoi IBC. È dotato della pompa SuzzaraBlue, della pistola automatica SB325\_X e del 3D filter.

## PRESTAZIONI

FINO A

**32 L/MIN**

PORTATA

ALIMENTAZIONE

**230/50**

AC V. / Hz

TENSIONE

**6M**

LUNGHEZZA TUBO FLESSIBILE

**20 MIN**

CICLO DI FUNZIONAMENTO



THREE25



## IMBALLAGGIO

CODICE	PESO		IMBALLAGGIO		
	KG	LB	MM	POLLICI	PZ/SCATOLA
FO0101000	14,5	32	480X390X310	19,3X15,4X12,2	1
FO0101010	14,5	32	480X390X310	19,3X15,4X12,2	1
FO0101020	14,5	32	480X390X310	19,3X15,4X12,2	1
FO0101030	14,5	32	480X390X310	19,3X15,4X12,2	1



FILTRAGGIO



MONITORAGGIO LIQUIDI



ARROTOLATORI



ACCESSORI



MERCHANDISING

**PIUSI**

INDEX



ARIA



ANTIGELO



AdBlue®



BIODIESEL



DIESEL



ALIMENTI



BENZINA



GRASSO



KEROSENE



OLIO



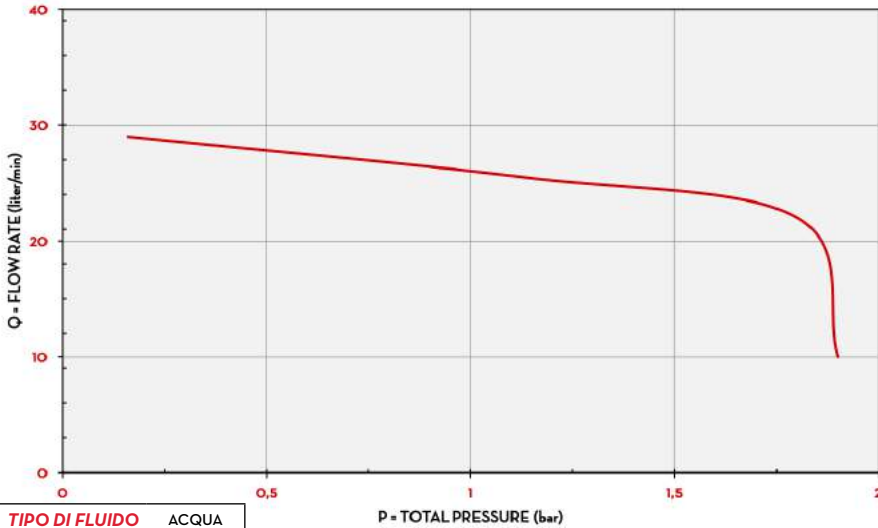
ACQUA



LIQUIDOLAVAVETRI

## GRAFICI

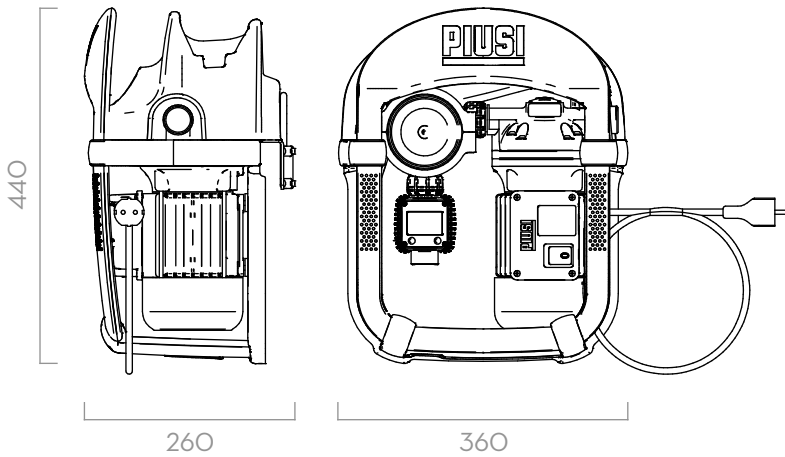
## SUZZARABLUE AC



TIPO DI FLUIDO ACQUA  
TEMPERATURA 20 °C

P = TOTAL PRESSURE (bar)

## DIMENSIONI



Le misure sono espresse in millimetri

## NELLA SCATOLA

- THREE25
- TUBO FLESSIBILE DI ASPIRAZIONE/ MANDATA
- PISTOLA SB325\_X
- MANUALE ISTRUZIONI

## DETTAGLI



3D FILTER INCLUSO



CONNETTORE AF2



CONTALITRI K24



PISTOLE

## MATERIALI

- POMPA:  
POMPA SUZZARABLUE AC                      PAG. 40
- CONTALITRI:  
CONTALITRI K24                                      PAG. 64
- PISTOLA:  
CONTALITRI SB325\_X                              PAG. 76  
SB325\_X    PAG. 84
- FILTRO:  
3D FILTER    PAG. 94

## DATI TECNICI

CODICE	DESCRIZIONE	TIPO LIQUIDI	PORTATA		TENSIONE			CONTA-LITRI	PISTOLA	ASPIRAZIONE	TUBO FLESSIBILE LUNGHEZZA Ø 3/4"	ON/OFF INTERRUPTORE
			L/MIN	GPM	CA V/HZ CC V	POTENZA W	A MAX.					
FO0101000	PIUSI THREE23 + K24 + SB325_X + SEC		32	8,5	230/50	400	1,95	K24	SB325_X	SEC	6 M	SI
FO0101010	PIUSI THREE25 + SB325_X METER + SEC		32	8,5	230/50	400	1,95	-	SB325_X METER	SEC	6 M	SI
FO0101020	PIUSI THREE25 + K24 + SB325_X + EXT. SUCT.		32	8,5	230/50	400	1,95	K24	SB325_X	INFERIORE	6 M	SI
FO0101030	PIUSI THREE25 + SB325_X METER + EXT. SUCT.		32	8,5	230/50	400	1,95	-	SB325_X METER	INFERIORE	6 M	SI

**THREE25**